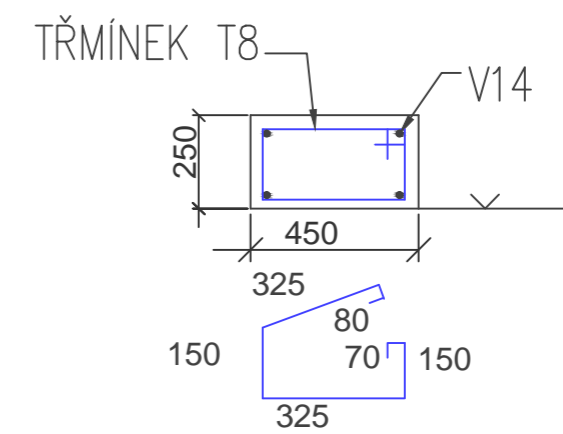


TÁHLO



TŘMÍNEK T8-1100mm, PO 300mm

výpis výztuže

POL.	PROFIL	DĚLKA mm	KS	DĚLKA CELK.	HMOTNOST kg		
					V14	T8	MŘÍŽOVINA
1	V14	8 650	8	69,2	52,06		
2	V14	7 150	16	114,4	86,02		
3	V14	1 800	16	28,8	34,80		
4	T8	1 100	156	171,6	67,7		
OCEL.SVAŘ.MŘÍŽ. Ø6/150x150				140m ²			

LEGENDA

- ODVĚTRÁNÍ KRBU V PODLAZE
- PŘÍVOD VODY
- PŘÍVOD ELEKTRICKÉ ENERGIE
- LEŽATÁ KANALIZACE

PŘÍVOD TEPLA BUDE ŘEŠEN DODAVATELEM TEPELNÉHO ČERPADLA

PROSTUPY PRO VODU, KANALIZACI A ODVĚTRÁNÍ VIZ PROJEKT ZDRAVOTECHNIKY

PŘED BETONÁŽÍ DO ZÁKLADOVÉ SPÁRY ULOŽIT ZEMNÍ PÁSEK FeZn30x4mm, VIZ PROJEKT ČÁSTI ELEKTRO

Projektant			
Investor			
kat. území			
par. číslo			
Stavba :	RODINNÝ DŮM – NOVOSTAVBA	Datum	
	vč. přípojek, sjezdu na pozemek, žumpy a úpravy oplocení	Stupeň	DSŘ
	stavební část	Měřítko	1:50
Název	ZÁKLADY	Výkres č.	3